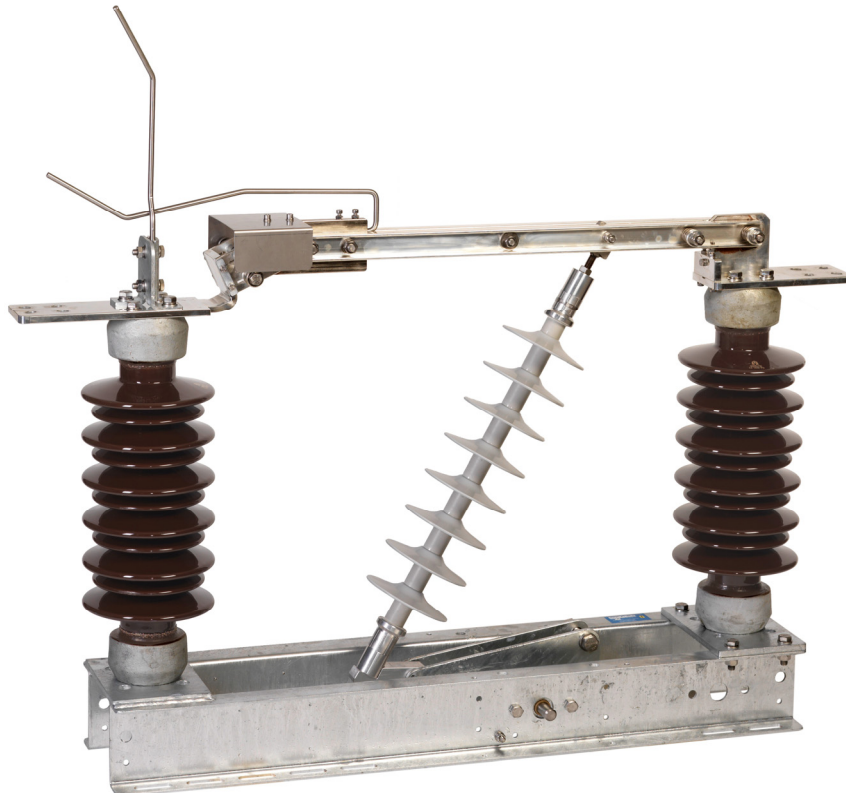


## Trennschalter FHF-B3

Trennschalter für die Oberleitungen von Bahnanlagen, Wechselspannung 15 kV und 25 kV



Der Trennschalter FHF-B3 wird zum Ein- und Ausschalten von Oberleitungs-Streckenabschnitten von Bahnanlagen mit einer Wechselspannung bis 25 kV verwendet.

Obwohl für das Schalten im lastlosen Zustand ausgelegt, können die Trennschalter kleine induktive und kapazitive Ströme bis 6 A schalten.

Der Trennschalter FHF-B3 ist als Messerschalter ausgelegt mit zwei festen Isolatoren, an welchen die Anschlussplatten und die Schaltmechanik montiert sind, und einem Stab-Silikonisolator zur Schalterbetätigung.

Die flachen Anschlussplatten erlauben verschiedene Anschlussvarianten.

Der Trennschalter kann motorisch oder manuell über ein linear bewegtes Gestänge betätigt werden.

Die Schalter entsprechen den Normen IEC 60694 und 62271-102. Durch die lange Erfahrung im Schalterbau verfügt Rauscher & Stoecklin über Zulassungen von verschiedenen in- und ausländischen Bahngesellschaften.

## Merkmale

- Kompaktes Design
- Alle Stahlteile aus rostfreiem oder feuerverzinktem Stahl
- Stabiles und verwindungsfreies Schaltergerüst
- Hauptkontakt mit Vereisungsschutz
- Isolatoren in Porzellan- oder Silikon Ausführung erhältlich
- Minimale Durchbiegung (Durchhang) der Anschlussdrähte dank zwei festen Anschlussplatten
- Fixierung auf dem Traggerüst mit Briden (für freie Ausrichtung) oder mit Schrauben (Löcher im Schaltergerüst)
- Einfache Montage und Ausrichtung
- Hohe Zuverlässigkeit: bis zu 10'000 Schaltzyklen
- Alle stromführenden Teile entweder aus versilbertem, vernickeltem oder verzinnem Kupfer
- Praktisch wartungsfrei
- Option: Stellungsgeber (potentialfreie Kontakte); auch nachrüstbar
- Option: Erdkontakt für die zwangsweise Erdung eines Fahrleitungsabschnittes, sobald der Schalter geöffnet wird

## Technische Daten

### Nennwerten

Nennspannung $U_{nom}$	kV AC	<b>25</b>	<b>15</b>
Bemessungsspannung $U_r$	kV	27.5	17.5
Systemspannung $U_{lim1}$	kV	52	36
Bemessungsfrequenz $f_r$	Hz	16.7-60	16.7 - 60
Bemessungsbetriebsstrom $I_r$	A	2'000	2'000
Bemessungskurzzeitstrom $I_k$	kA	31.5	31.5
Bemessungsstossstrom $I_p$	kA	80	80
Kurzschlussdauer $t_k$	s	3	3

### Prüfspannungen

1 Minute-Stehwechselspannung (50 Hz, trocken und nass) $U_d$			
- gegen Erde	kV	95	70
- Trennstrecke	kV	110	80
Nennstehstossspannung (1.2/50 $\mu$ s) $U_p$			
- gegen Erde	kV	250	170
- Trennstrecke	kV	290	195

### Ein- und Ausschaltstrom

Ausschaltstrom bei Leistungsfaktor 0.1 (induktiv und kapazitiv) $I_{break1}$	A	2	2
Einschaltstrom bei Leistungsfaktor 0.1 (induktiv und kapazitiv) $I_{make}$	A	2	2
Ausschaltstrom bei Leistungsfaktor 0.35 (induktiv und kapazitiv) $I_{break2}$	A	6	6

### Isolatoren

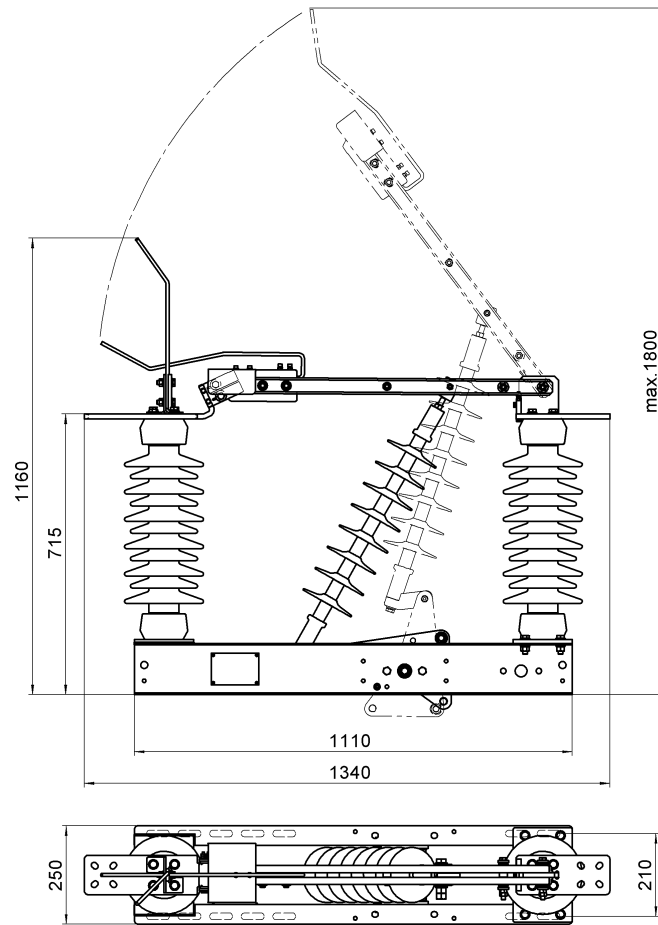
Material		Porzellan oder Silikon	
Systemspannung $U_{lim3}$	kV	52	36
Kriechweg	mm	1'300	715
Mindestbiegebruchkraft	kN	4	4

### Konstruktionsmerkmale

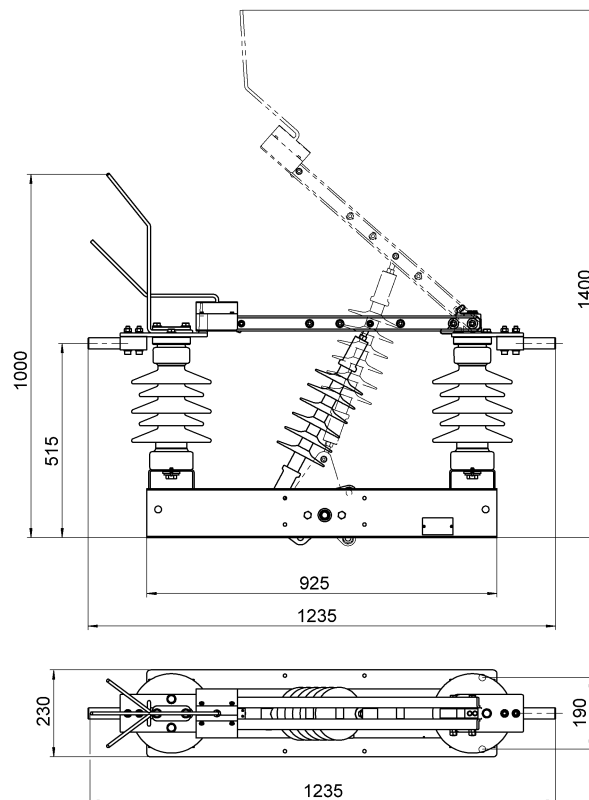
Mechanische Lebensdauer ( 1 Zyklus = 1xEIN und 1xAUS)	Zyklen	10'000	10'000
Schaltweg	mm	180	120
Gewicht ca. (mit Porzellanisolatoren)	kg	93	56
Gewicht ca. (mit Silikonisolatoren)	kg	68	42

Massbilder

FHF-B3-25



FHF-B3-15



## Bestellinformationen

Basistyp	Beschreibung	Artikel-Nr.
FHF-B3-25	Trennschalter 25 kV mit Porzellanisolatoren	18370
FHF-B3-15	Trennschalter 15 kV mit Porzellanisolatoren	15840

Optionen:

- S = Silikonisolatoren anstelle von Porzellanisolatoren
- I = Stellungsgeber mit potentialfreien Kontakten (1x offen, 1x geschlossen); 2 Endschalter und Kabel
- E = Erdkontakt für zwangsweise Erdung