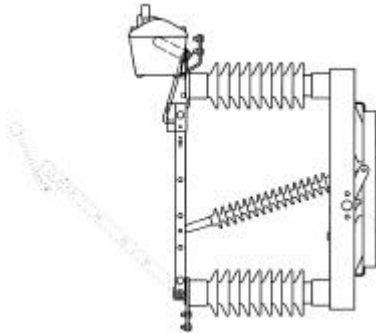


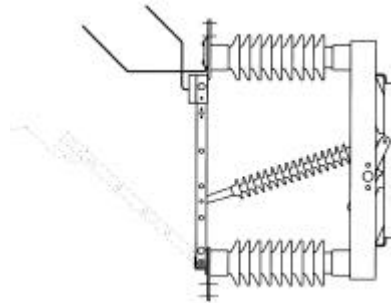
MVL, MVF 30 kV spez. vertikal / vertical

mit erhöhter Prüfspannung

avec tension d'essai plus élevée



MVL / 30 spez.



MVF / 30 spez.

Technische Daten:

Caractéristiques techniques:

Hauptwerte		Valeurs principales			MVL	MVF
Nennspannung	Tension nominale	U nom	kV		30	30
Bemessungsspannung	Tension assignée	U rat	kV		36	36
Grenzspannung	Tension limite	U lim	kV		37	37
Frequenz	Fréquence	f	Hz		50	50
Bemessungsstrom	Courant assigné	I rat	A		630	630
Kurzzeitstrom, 1 sec.	Courant instantané, 1sec.	I th	kA		31.5	31.5
Stossstrom (SW)	Courant de choc	I dyn	kA		80	80
Stehwechselfspannung, 1 min gegen Erde und zw. den Polen Trennstrecke	Tension de tenue à fréq. industrielle, 1min par rapport à la terre et aux pôles Distance de coupure		kV		95	95
Nennstehstossspannung, 1.2/50 µs gegen Erde und zw. den Polen Trennstrecke	Tension de choc de foudre, 1.2/50 µs par rapport à la terre et aux pôles Distance de coupure		kV		250	250
Ausschaltstrom bei 52 kV, 50 Hz Leistungsfaktor 0.7 ind.	Courant de déclenchement à 52 kV, 50Hz Facteur de puissance 0,7 ind.		A		400	ca. 10
Konstruktionsmerkmale Porzellan-Isolator Isolatorhöhe Kriechweg Mechanische Lebensdauer EIN/AUS	Caractéristiques constructives Isolateur en porcelaine Hauteur d'isolateur Distance de fuite Fiabilité mécanique EN-HORS		kV		52	52
			mm		560	560
			mm		1260	1260
					5'000	10'000

Bestellangaben:

Données de commande:

ohne MWST / sans TVA

Artikel Nr. No. d'article	Typ Type	U nom (kV)	Gewicht Poids (kg)	Massbild Dimensions	Preis Prix (CHF)
12439	MVL / 30 spez.	30	225		6400.—
12440	MVF / 30 spez.	30	215		4750.—