

Coffret d'abonné encastré ENC-400

Coffret 400 A pour pose encastrée en façade



ENC-400/LT (DIN)



ENC-400/LT (DIN)

Caractéristiques

Sécurité maximale

- NH2-fusible-sectionneur permet de couper le courant sous charge
- Coffret en 2 parties, cadre et moule, séparées. Le moule étant livré avec une protection intérieure de chantier en polystyrène, avec douilles pour tubes métriques jusqu'à \varnothing 92/80mm
- Cadre, couvercle et moule en aluminium, avec revêtement par poudre, couleur gris lumineux RAL 7035
- Plaque de protection transparente en deux parties (plombable)
- Pour cartouches DIN-2 (63A – 400A)
- Fixation par 4 vis, plaquant le cadre contre la façade (épaisseur du crépi jusqu'à 25mm)
- Sectionneur de neutre pour schéma TN-C sur TN-S selon étiquette autocollante dans le couvercle
- Cadre et couvercle pouvant être peints avec peintures de bâtiment (dispersion, acrylique, etc.)

Connexion des câbles

- Alimentation avec cosses sur vis M12
- Départ avec cosses sur vis M12 ou direct sur bornes à brides 240mm²
- La mise à la terre du neutre (NE) peut s'effectuer au borne séparée sur la barre de terre interne

Serrures

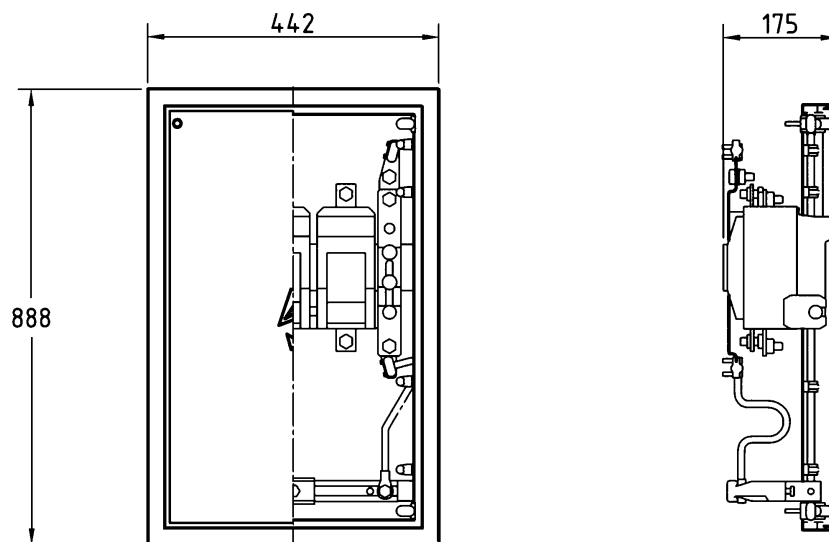
- Standard avec verrou à 4 pans 8mm (à encroches)
- Verrou KABA sur demande

Données techniques

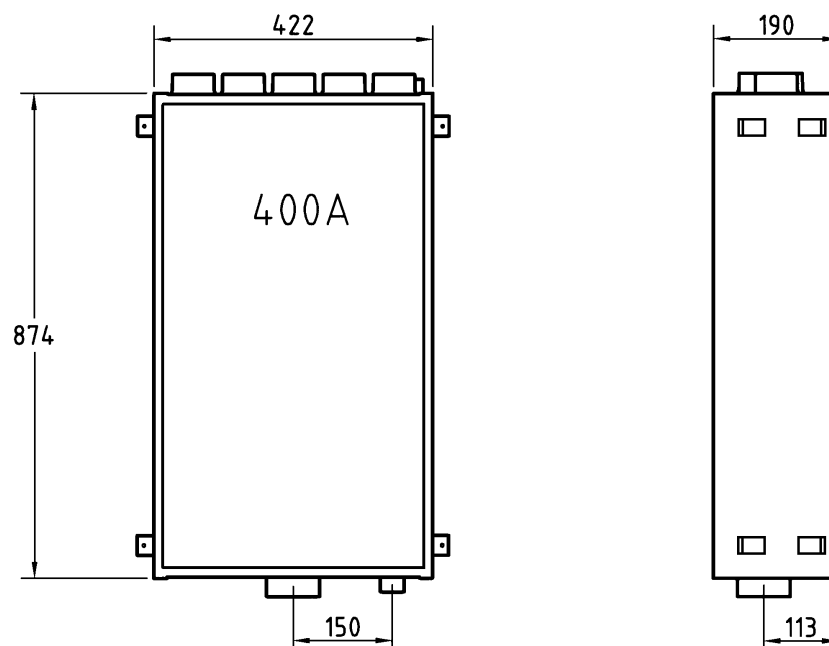
Mesure du courant nominal I_e	A	400
Mesure de la tension nominale U_e	Vac	500
Mesure de la tension d'isolement U_i	Vac	1'000
Mesure de fréquence f_e	Hz	50
Mesure de tenue à la tension de choc U_{imp}	kV	6
Mesure de courant de court-circuit restreint avec HPC 500V	kA	50
Température ambiante admissible (selon EN 60439)	°C	-25 ... +40
Degré de protection avec boîtier fermé (selon EN 60529)		IP 54
Sections de conducteurs raccordables Réseau	mm ²	25 – 240
Sections de conducteurs raccordables Départ	mm ²	25 – 240

Dimensions

ENC-400



Moule pour ENC-400



Informations pour la commande

Description	Type / pour type	No. d'article
Coffret encastré 400A avec platine, cadre, couvercle, rail de fixation de câble, plaque de protection en 2 parties, entrée avec vis, sortie avec vis	ENC-400/LT (DIN)/S	10698
Coffret encastré 400A avec platine, cadre, couvercle, rail de fixation de câble, plaque de protection en 2 parties, entrée avec vis, sortie avec brides	ENC-400/LT (DIN)/B	18284
Moule avec joints pour tubes 1xØ 92/80, 5xM50/M63 et 2xM32, avec polystyrène	zu ENC-400	10708

Images

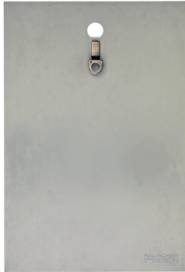


ENC-400/LT (DIN)/S



ENC-400/LT (DIN)/B

Accessoires

Description	Image	Utilisation	No. d'article
Couvercle pour cylindre KABA, avec verrou, sans livraison du cylindre		pour cylindre KABA No. 1031	18281
Appareil de chauffage 110 – 230 V, 20 W		Stop l'humidité	15354
Thermostat d'ambiance 0 – 60 °C		Stop l'humidité	15355