

Kleinanschlusskasten TKPE

Anschlusskasten 25A / 63 A für Aufputz-Montage



TKPE-25, TKPE-60



TKPE-60/4
(inkl. Zubehör: Abdeckplatte, Kabelendverschluss)

Merkmale

Verwendung

- Für kleine einphasige Verbraucher wie Telephonkabinen, Billetautomaten, Münzautomaten, Strassenbeleuchtungen, TV-Verstärker, etc.
- Ausführungen mit Leerklemmen erlauben auch den dreiphasigen Anschluss
- Schlagfestes Gehäuse aus glasfaserverstärktem, halogenfreiem Polyester, lichtgrau RAL 7035
- Deckel mit plombierbarem Schraubverschluss
- Berührungsschutz mit 2-teiliger transparenter Schutzabdeckung (plombierbar)
- Für Sicherungseinsätze Diazed D II oder D III (6A – 63A)
- Neutralleitertrenner für Übergang von TN-C auf TN-S gemäss aufgeklebtem Schema im Deckel
- Komplett rostfreie Ausführung
- Mit Regendach ist auch eine Montage im Freien möglich

Kabelanschluss

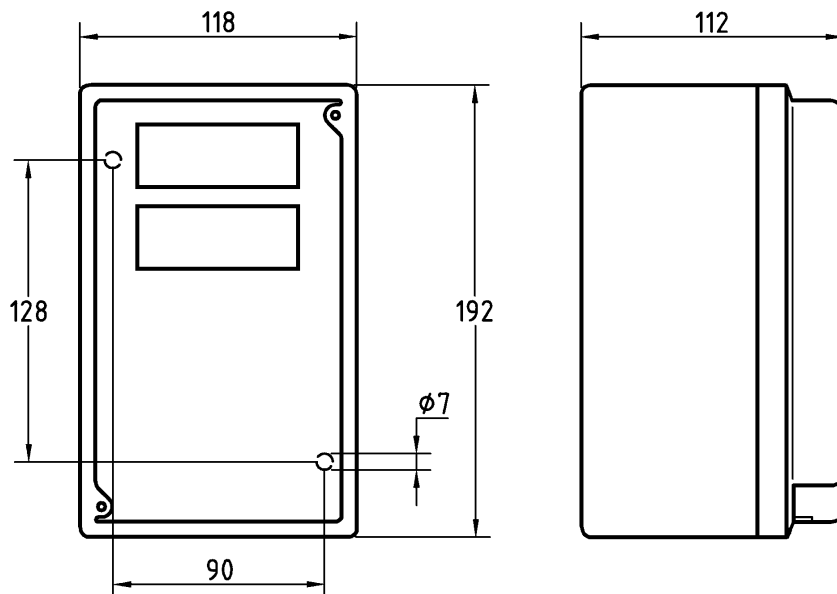
- Geeignet für Kunststoff – Netzkabel (Eingangsseite)
- Kabel von vorne bequem einlegbar
- Abdeckplatte oben mit verschiedenen Bohrungen (PG oder metrisch)

Technische Daten

Bemessungsbetriebsstrom I_e	A	25/63
Bemessungsbetriebsspannung U_e	Vac	500
Bemessungsisolationsspannung U_i	Vac	1'000
Bemessungsfrequenz f_e	Hz	50
Bemessungsstossspannungsfestigkeit U_{imp}	kV	6
Bedingter Bemessungskurzschlussstrom mit NHS 500V	kA	20
Zulässige Umgebungstemperatur (nach EN 60439)	°C	-25 ... +40
Schutzart (nach EN 60529)		IP 40
Schutzart mit Regendach (nach EN 60529)		IP 43
Anschlussquerschnitte Eingang	mm ²	1.5 – 50
Anschlussquerschnitte Abgang	mm ²	1.5 – 50

Massbild

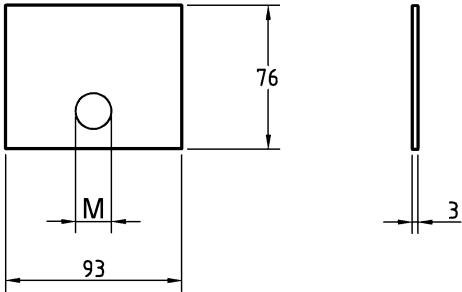
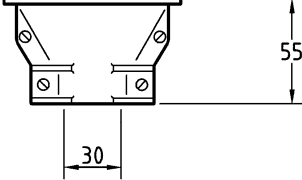
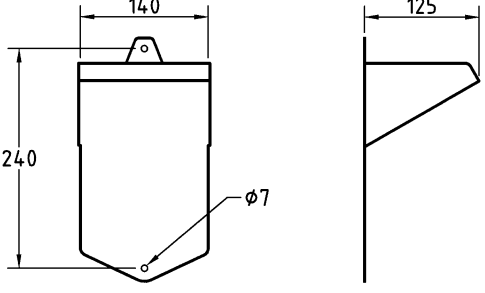
TKPE-25, TKPE-60



Bestellinformationen

Beschreibung	Typ	Schema	Artikelnummer
Kleinanschlusskasten 25A 1L+N+PE (TN-S) Schema 1	TKPE-25/1		10579
Kleinanschlusskasten 25A 1L+N+PE (Übergang TN-C/TN-S) Schema 2	TKPE-25/2		10580
Kleinanschlusskasten 25A 3L+N+PE (TN-S) Schema 3	TKPE-25/3		10581
Kleinanschlusskasten 25A 3L+N+PE (Übergang TN-C/TN-S) Schema 4	TKPE-25/4		10582
Beschreibung	Typ	Schema	Artikelnummer
Kleinanschlusskasten 60A 1L+N+PE (TN-S) Schema 1	TKPE-60/1		10583
Kleinanschlusskasten 60A 1L+N+PE (Übergang TN-C/TN-S) Schema 2	TKPE-60/2		10584
Kleinanschlusskasten 60A 3L+N+PE (TN-S) Schema 3	TKPE-60/3		10585
Kleinanschlusskasten 60A 3L+N+PE (Übergang TN-C/TN-S) Schema 4	TKPE-60/4		10586

Zubehör

Beschreibung	Abbildungen	Artikelnummer
<p>Abdeckplatte ohne Bohrung 1 x M20x1.5 1 x M25x1.5 1 x M32x1.5 1 x M40x1.5 2 x M20x1.5 2 x M25x1.5 2 x M32x1.5</p> <p>1 x PG11 1 x PG16 1 x PG21 1 x PG29 2 x PG11 2 x PG16 2 x PG21</p>		<p>10587 10597 10598 10599 10600 10601 10602 10603</p> <p>10588 10589 10590 10591 10592 10593 10594</p>
<p>Kabelendverschluss Mit 3 Gummi-Einsätzen mit Zugentlastungsbride für Kabel - ø 18-33mm</p>		<p>10595</p>
<p>Regendach Aus Leichtmetall, für Wand- oder Stangenmontage</p>		<p>10596</p>