

## Anbausteckdose JE

Hochstromsteckdose für den Anschluss von mobilen Verbrauchern wie Baumaschinen, Tunnelbohrmaschinen, Fördergeräten, Abbaugeräten, Krananlagen, Schiffen, Induktions-Schmelzöfen, Prüfeinrichtungen, Baustromverteilern, etc.

Passend zu mobilen Steckern (JS).



200 A



250 / 400 A

### Merkmale

- Stromstärken 200A, 250A, 400A
- Spannung bis 1'000 VAC, 50/60 Hz
- Polzahl 4-pol. (3L+PEN), 5-pol. (3L+N+PE)
- 2 Pilotkontakte, nacheilend Schliessen, voreilend Öffnen
- Ausführung in Anlehnung an Norm IEC EN SN 60309-1
- Spannungscodierung in Anlehnung an Norm IEC EN SN 60309-2
- sehr robuste Bauweise
- Kontaktteile versilbert
- Alle Schrauben und Klemmen aus rostfreiem Stahl
- Vorderteil der Kontaktbuchsen von der Frontseite her auswechselbar (bei 250A und 400A), ohne dass das angeschlossene Kabel gelöst werden muss

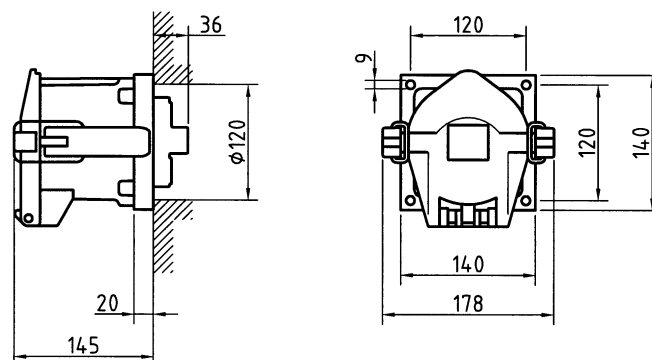
## Technische Daten

Nenngrösse	A	<b>200</b>	<b>250</b>	<b>400</b>
Bemessungsstrom	A	250	315	450
Bemessungsspannung	V	1'000	1'000	1'000
Bemessungsfrequenz *	Hz	50 / 60	50 / 60	50 / 60
Prüfspannung (1 Min / 50 Hz)	V	4'000	4'000	4'000
Schutzart geprüft		IP X7	IP X7	IP X7
Umgebungstemperatur	°C	-40 / +100	-40 / +100	-40 / +100
Isolationswiderstand (Phase-Phase und Phase-Erde)	MOhm	> 500	> 500	> 500
Kriechstromfestigkeit des Einsatzes	CTI	> 600	> 600	> 600
Gewicht 4-pol. (3L+PEN)	kg	3.2	6.8	6.8
Gewicht 5-pol. (3L+N+PE)	kg	3.5	7.3	7.3
Min. Anschlussquerschnitt, Seil EN 60228 Class 1+2	mm <sup>2</sup>	70	70	70
Max. Anschlussquerschnitt, Seil EN 60228 Class 1+2	mm <sup>2</sup>	150	240	240
Anschlussquerschnitt <b>Pilot</b> , Draht EN 60228 Class 1	mm <sup>2</sup>	bis 4	bis 4	bis 4

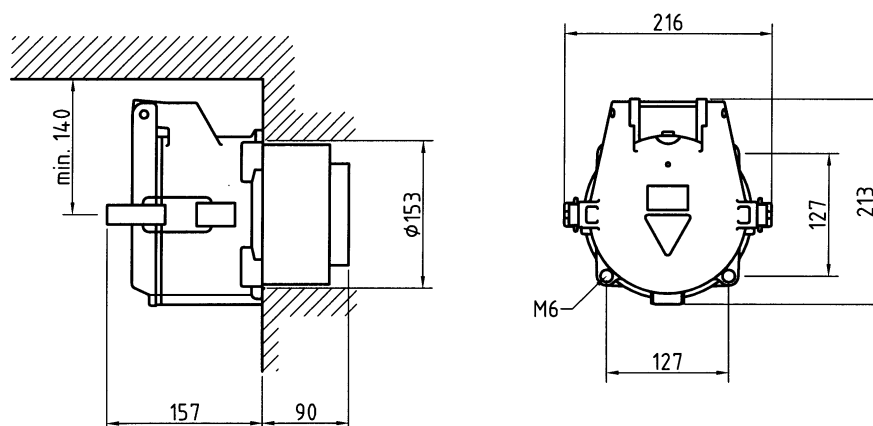
\* andere Frequenzen auf Anfrage

## Abmessungen

JE/200A



JE/250A  
JE/400A



**Bestellinformationen**

Strom	Polzahl	Spannung / codiert	Typenbezeichnung	Artikelnummer
200 A	4 (3L+PEN)	230V / 9h	JE-S4/200A/230V	11760
		400V / 6h	JE-S4/200A/400V	11761
		500V / 7h	JE-S4/200A/500V	11762
		690V / 5h	JE-S4/200A/690V	11763
		1'000V / 1h	JE-S4/200A/1000V	11764
200 A	5 (3L+N+PE)	230V / 9h	JE-S5/200A/230V	11765
		400V / 6h	JE-S5/200A/400V	11766
		500V / 7h	JE-S5/200A/500V	11767
		690V / 5h	JE-S5/200A/690V	11768
		1'000V / 1h	JE-S5/200A/1000V	11769

Strom	Polzahl	Spannung / codiert	Typenbezeichnung	Artikelnummer
250 A	4 (3L+PEN)	230V / 9h	JE-S4/250A/230V	11770
		400V / 6h	JE-S4/250A/400V	11771
		500V / 7h	JE-S4/250A/500V	11772
		690V / 5h	JE-S4/250A/690V	11773
		1'000V / 1h	JE-S4/250A/1000V	11774
250 A	5 (3L+N+PE)	230V / 9h	JE-S5/250A/230V	11775
		400V / 6h	JE-S5/250A/400V	11776
		500V / 7h	JE-S5/250A/500V	11777
		690V / 5h	JE-S5/250A/690V	11778
		1'000V / 1h	JE-S5/250A/1000V	11779

Strom	Polzahl	Spannung / codiert	Typenbezeichnung	Artikelnummer
400 A	4 (3L+PEN)	230V / 9h	JE-S4/400A/230V	11780
		400V / 6h	JE-S4/400A/400V	11781
		500V / 7h	JE-S4/400A/500V	11782
		690V / 5h	JE-S4/400A/690V	11783
		1'000V / 1h	JE-S4/400A/1000V	11784
400 A	5 (3L+N+PE)	230V / 9h	JE-S5/400A/230V	11785
		400V / 6h	JE-S5/400A/400V	11786
		500V / 7h	JE-S5/400A/500V	11787
		690V / 5h	JE-S5/400A/690V	11788
		1'000V / 1h	JE-S5/400A/1000V	11789

