

Stecker JS

Hochstromstecker für den Anschluss von mobilen Verbrauchern wie Baumaschinen, Tunnelbohrmaschinen, Fördergeräten, Abbaugeräten, Krananlagen, Schiffen, Induktions-Schmelzöfen, Prüfeinrichtungen, Baustromverteilern, etc.

Passend zu mobilen Kupplungsdosen (JK) oder ortsfesten Steckdosen (JE, JWU, JW, JWS, JWL).



200 A



250 / 400 A

Merkmale

- Stromstärken 200A, 250A, 400A
- Spannung bis 1'000 VAC, 50/60 Hz
- Polzahl 4-pol. (3L+PEN), 5-pol. (3L+N+PE)
- 2 Pilotkontakte, nacheilend Schliessen, voreilend Öffnen
- Ausführung in Anlehnung an Norm IEC EN SN 60309-1
- Spannungscodierung in Anlehnung an Norm IEC EN SN 60309-2
- sehr robuste Bauweise
- Kontaktteile versilbert
- Alle Schrauben und Klemmen aus rostfreiem Stahl
- Vorderteil der Kontaktstifte von der Frontseite her auswechselbar (bei 250A und 400A), ohne dass das angeschlossene Kabel gelöst werden muss
- Mit Kabelverschraubung für Kabel-Ø 45 – 66 mm

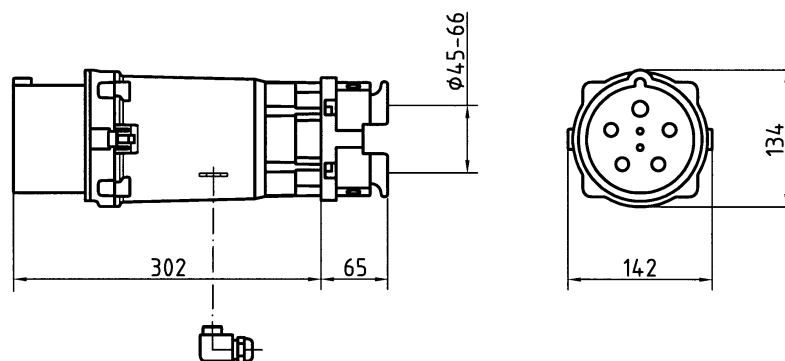
Technische Daten

Nenngrösse	A	200	250	400
Bemessungsstrom	A	250	315	450
Bemessungsspannung	V	1'000	1'000	1'000
Bemessungsfrequenz *	Hz	50 / 60	50 / 60	50 / 60
Prüfspannung (1 Min / 50 Hz)	V	4'000	4'000	4'000
Schutzart geprüft		IP X7	IP X7	IP X7
Umgebungstemperatur	°C	-40 / +100	-40 / +100	-40 / +100
Isolationswiderstand (Phase-Phase und Phase-Erde)	MOhm	> 500	> 500	> 500
Kriechstromfestigkeit des Einsatzes	CTI	> 600	> 600	> 600
Gewicht 4-pol. (3L+PEN)	kg	2.7	8.1	8.1
Gewicht 5-pol. (3L+N+PE)	kg	2.9	8.6	8.6
Min. Anschlussquerschnitt, flexibel EN 60228 Class 5	mm ²	70	70	70
Max. Anschlussquerschnitt, flexibel EN 60228 Class 5	mm ²	150	185	185
Anschlussquerschnitt Pilot , flexibel EN 60228 Class 5	mm ²	bis 4	bis 4	bis 4
Kabeldurchmesser				
- normal	mm	45 - 65	45 - 65	45 - 65
- max. auf Wunsch	mm	-	bis 80	bis 80
Kabeldurchmesser				
- separates Pilotkabel	mm	5 - 10	8 - 15	8 - 15

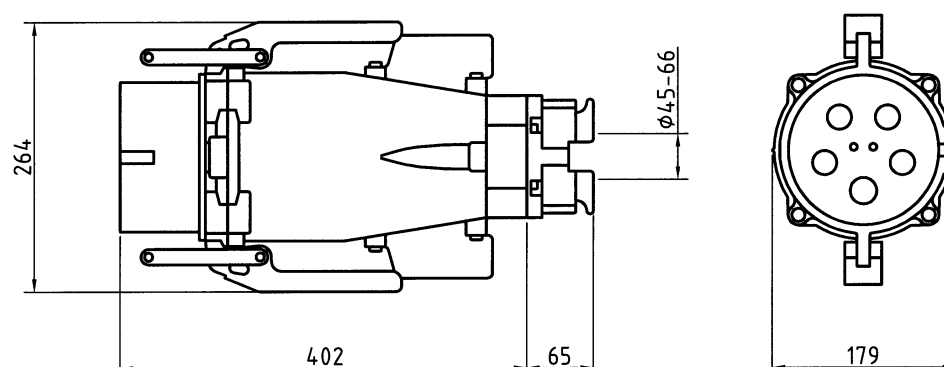
* andere Frequenzen auf Anfrage

Abmessungen

JS/200A



JS/250A
JS/400A




Bestellinformationen

Strom	Polzahl	Spannung / codiert	Typenbezeichnung	Artikelnummer
200 A	4 (3L+PEN)	230V / 9h	JS-S4/200A/230V	11430
		400V / 6h	JS-S4/200A/400V	11431
		500V / 7h	JS-S4/200A/500V	11432
		690V / 5h	JS-S4/200A/690V	11433
		1'000V / 1h	JS-S4/200A/1000V	11434
200 A	5 (3L+N+PE)	230V / 9h	JS-S5/200A/230V	11435
		400V / 6h	JS-S5/200A/400V	11436
		500V / 7h	JS-S5/200A/500V	11437
		690V / 5h	JS-S5/200A/690V	11438
		1'000V / 1h	JS-S5/200A/1000V	11439

Strom	Polzahl	Spannung / codiert	Typenbezeichnung	Artikelnummer
250 A	4 (3L+PEN)	230V / 9h	JS-S4/250A/230V	11440
		400V / 6h	JS-S4/250A/400V	11441
		500V / 7h	JS-S4/250A/500V	11442
		690V / 5h	JS-S4/250A/690V	11443
		1'000V / 1h	JS-S4/250A/1000V	11444
250 A	5 (3L+N+PE)	230V / 9h	JS-S5/250A/230V	11445
		400V / 6h	JS-S5/250A/400V	11446
		500V / 7h	JS-S5/250A/500V	11447
		690V / 5h	JS-S5/250A/690V	11448
		1'000V / 1h	JS-S5/250A/1000V	11449

Strom	Polzahl	Spannung / codiert	Typenbezeichnung	Artikelnummer
400 A	4 (3L+PEN)	230V / 9h	JS-S4/400A/230V	11450
		400V / 6h	JS-S4/400A/400V	11451
		500V / 7h	JS-S4/400A/500V	11452
		690V / 5h	JS-S4/400A/690V	11453
		1'000V / 1h	JS-S4/400A/1000V	11454
400 A	5 (3L+N+PE)	230V / 9h	JS-S5/400A/230V	11455
		400V / 6h	JS-S5/400A/400V	11456
		500V / 7h	JS-S5/400A/500V	11457
		690V / 5h	JS-S5/400A/690V	11458
		1'000V / 1h	JS-S5/400A/1000V	11459

Zubehör

Beschreibung	Abbildung	Gewinde	Kabel-Ø	Gewicht	Artikel Nr.
Abschlussdeckel zu JS/200A				0.83 kg	12122
Abschlussdeckel zu JS/250A und JS/400A				1.20 kg	12123
Winkelkabelverschraubung für separates Pilotkabel zu JS/200A		PG11	5-10 mm	0.03 kg	13642

Bei Bedarf können Pilotkabel separat in das Stecker / Steckdosengehäuse eingeführt werden (Winkelkabelverschraubung).

Die Stecker JS/250A und JS/400A sind serienmässig mit einer Kabelverschraubung M20x1.5 für separate Pilotkabel ausgerüstet.

Flexible Gummischlauchleitungen NSSHÖU mit 3 Pilotadern auf Anfrage lieferbar.