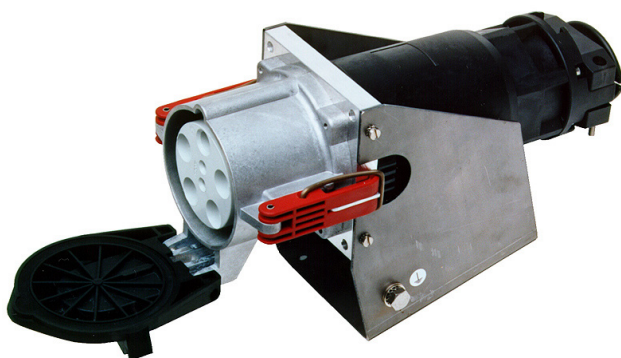


## Wandsteckdose JWU

Hochstromsteckdose für den Anschluss von mobilen Verbrauchern wie Baumaschinen, Tunnelbohrmaschinen, Fördergeräten, Abbaugeräten, Krananlagen, Schiffen, Induktions-Schmelzöfen, Prüfeinrichtungen, Baustromverteilern, etc.

Passend zu mobilen Steckern (JS).



200 A



250 / 400 A

### Merkmale

- Stromstärken 200A, 250A, 400A
- Spannung bis 1'000 VAC, 50/60 Hz
- Polzahl 4-pol. (3L+PEN), 5-pol. (3L+N+PE)
- 2 Pilotkontakte, nacheilend Schliessen, voreilend Öffnen
- Ausführung in Anlehnung an Norm IEC EN SN 60309-1
- Spannungscodierung in Anlehnung an Norm IEC EN SN 60309-2
- sehr robuste Bauweise
- Kontakteile versilbert
- Alle Schrauben und Klemmen aus rostfreiem Stahl
- Vorderteil der Kontaktbuchsen von der Frontseite her auswechselbar (bei 250A und 400A), ohne dass das angeschlossene Kabel gelöst werden muss
- Mit Kabelverschraubung für Kabel-Ø 45 – 66 mm

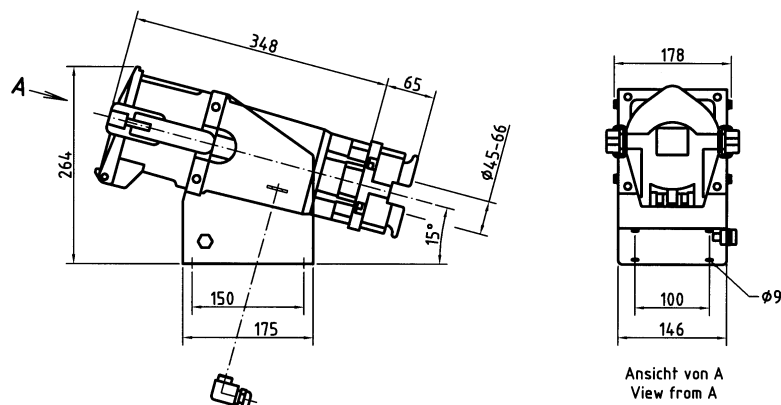
## Technische Daten

Nenngrösse	A	<b>200</b>	<b>250</b>	<b>400</b>
Bemessungsstrom	A	250	315	450
Bemessungsspannung	V	1'000	1'000	1'000
Bemessungsfrequenz *	Hz	50 / 60	50 / 60	50 / 60
Prüfspannung (1 Min / 50 Hz)	V	4'000	4'000	4'000
Schutzart geprüft		IP X7	IP X7	IP X7
Umgebungstemperatur	°C	-40 / +100	-40 / +100	-40 / +100
Isolationswiderstand (Phase-Phase und Phase-Erde)	MOhm	> 500	> 500	> 500
Kriechstromfestigkeit des Einsatzes	CTI	> 600	> 600	> 600
Gewicht 4-pol. (3L+PEN)	kg	4.3	11.5	11.5
Gewicht 5-pol. (3L+N+PE)	kg	4.5	12.0	12.0
Min. Anschlussquerschnitt, Seil EN 60228 Class 1+2	mm <sup>2</sup>	70	70	70
Max. Anschlussquerschnitt, Seil EN 60228 Class 1+2	mm <sup>2</sup>	150	240	240
Anschlussquerschnitt <b>Pilot</b> , Draht EN 60228 Class 1	mm <sup>2</sup>	bis 4	bis 4	bis 4
Kabeldurchmesser				
- normal	mm	45 - 65	45 - 65	45 - 65
- max. auf Wunsch	mm	-	bis 80	bis 80
Kabeldurchmesser				
- separates Pilotkabel	mm	5 - 10	8 - 15	8 - 15

\* andere Frequenzen auf Anfrage

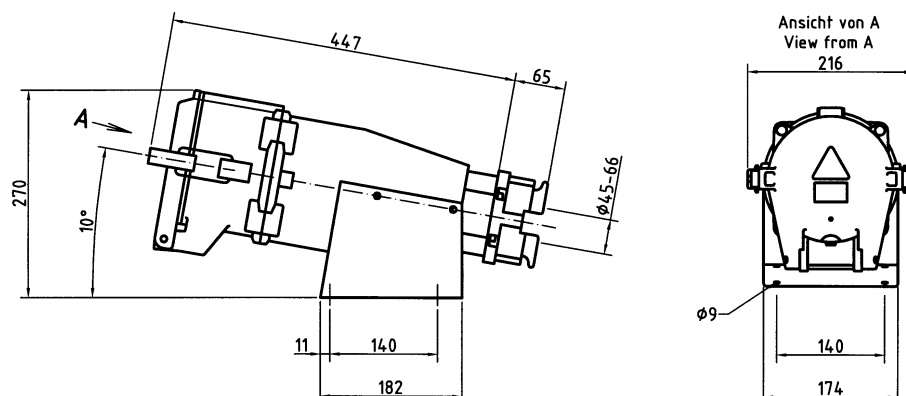
## Abmessungen

JWU/200A



JWU/250A

JWU/400A



**Bestellinformationen**

Strom	Polzahl	Spannung / codiert	Typenbezeichnung	Artikelnummer
200 A	4 (3L+PEN)	230V / 9h	JWU-S4/200A/230V	11670
		400V / 6h	JWU-S4/200A/400V	11671
		500V / 7h	JWU-S4/200A/500V	11672
		690V / 5h	JWU-S4/200A/690V	11673
		1'000V / 1h	JWU-S4/200A/1000V	11674
200 A	5 (3L+N+PE)	230V / 9h	JWU-S5/200A/230V	11675
		400V / 6h	JWU-S5/200A/400V	11676
		500V / 7h	JWU-S5/200A/500V	11677
		690V / 5h	JWU-S5/200A/690V	11678
		1'000V / 1h	JWU-S5/200A/1000V	11679

Strom	Polzahl	Spannung / codiert	Typenbezeichnung	Artikelnummer
250 A	4 (3L+PEN)	230V / 9h	JWU-S4/250A/230V	11680
		400V / 6h	JWU-S4/250A/400V	11681
		500V / 7h	JWU-S4/250A/500V	11682
		690V / 5h	JWU-S4/250A/690V	11683
		1'000V / 1h	JWU-S4/250A/1000V	11684
250 A	5 (3L+N+PE)	230V / 9h	JWU-S5/250A/230V	11685
		400V / 6h	JWU-S5/250A/400V	11686
		500V / 7h	JWU-S5/250A/500V	11687
		690V / 5h	JWU-S5/250A/690V	11688
		1'000V / 1h	JWU-S5/250A/1000V	11689

Strom	Polzahl	Spannung / codiert	Typenbezeichnung	Artikelnummer
400 A	4 (3L+PEN)	230V / 9h	JWU-S4/400A/230V	11690
		400V / 6h	JWU-S4/400A/400V	11691
		500V / 7h	JWU-S4/400A/500V	11692
		690V / 5h	JWU-S4/400A/690V	11693
		1'000V / 1h	JWU-S4/400A/1000V	11694
400 A	5 (3L+N+PE)	230V / 9h	JWU-S5/400A/230V	11695
		400V / 6h	JWU-S5/400A/400V	11696
		500V / 7h	JWU-S5/400A/500V	11697
		690V / 5h	JWU-S5/400A/690V	11698
		1'000V / 1h	JWU-S5/400A/1000V	11699

## Zubehör

Beschreibung	Abbildung	Gewinde	Kabel-Ø	Gewicht	Artikel Nr.
Winkelkabelverschraubung für separates Pilotkabel zu JWU/200A		PG11	5-10 mm	0.03 kg	13642

Bei Bedarf können Pilotkabel separat in das Stecker / Steckdosengehäuse eingeführt werden (Winkelkabelverschraubung).

Die Steckdosen JWU/250A und JWU/400A sind serienmässig mit einer Kabelverschraubung M20x1.5 für separate Pilotkabel ausgerüstet.