

## Transformateurs enrobés dans la résine

Transformateurs à sec avec enroulement HT enrobé de résine jusqu'à 36 kV. Exécution selon SN EN 60076 et SN EN 60726



### Caractéristiques

- Puissances nominales de 160 à 3'150 kVA en 50 Hz
- Tension de service maximum 36 kV
- Régulation de la tension primaire :  $\pm 2 \times 2,5\%$ . D'autres valeurs sont possibles sur demande
- Température ambiante maximale de service : 40°C, moyenne annuelle : 20°C
- Système de refroidissement AN
- Classe de température F
- Indice de protection IP00 (sur demande IP31 possible)
- Bobines primaires coulées dans une forme avec de la résine
- Bobinage en aluminium
- Sonde de température PTC
- Altitude maximum de service : 1'000 m
- Côté haute tension: vis de fixation pour câble.
- Côté basse tension: connexion sur jeu de barre en aluminium pour fixation de câbles ou de jeux de barres
- Exécution à faibles pertes
- Essais de routine selon SN EN 60076

## Caractéristiques techniques

### Caractéristiques électriques (24kV)

Puissance	kVA	160	250	400	630	1000	1250	1600	2000	2500	3150
P <sub>0</sub>	W	480	650	940	1'250	1'800	2'100	2'400	2'900	3'600	4'400
P <sub>cu</sub> 75°C	W	2'550	3'300	4'800	6'800	9'600	11'300	13'900	16'500	20'000	21'750
P <sub>cu</sub> 120°C	W	2'900	3'800	5'500	7'800	11'000	13'000	16'000	19'000	23'000	25'000
U <sub>k</sub> 120°C	%	6	6	6	6	6	6	6	6	6	6
L <sub>pa</sub> (0.3m)	dB(A)	42	44	47	49	51	52	53	55	55	57
L <sub>wa</sub>	dB(A)	54	57	60	62	65	66	68	70	71	73
I <sub>o</sub> (ca.)	%	1.9	1.5	1.3	1.2	1	1	0.9	0.9	0.8	0.7
I <sub>cc</sub> (420V)	kA	3.7	5.7	9.2	14.5	23.0	28.7	36.6	45.8	57.3	72.3

### Rendement à 75°C (%)

cos φ = 1	4/4	98.1	98.4	98.5	98.7	98.8	98.9	98.9	99.0	99.0	99.1
	3/4	98.4	98.6	98.8	98.9	99.0	99.1	99.1	99.2	99.2	99.3
	2/4	98.6	98.8	98.9	99.1	99.1	99.2	99.2	99.3	99.3	99.4
cos φ = 0.9	4/4	97.8	98.2	98.4	98.5	98.7	98.7	98.8	98.9	98.9	99.0
	3/4	98.2	98.5	98.6	98.8	98.9	98.9	99.0	99.1	99.1	99.2
	2/4	98.4	98.7	98.8	99.0	99.0	99.0	99.1	99.2	99.2	99.3
cos φ = 0.8	4/4	97.6	98.0	98.1	98.3	98.5	98.6	98.6	98.7	98.8	98.9
	3/4	99.0	98.3	98.4	98.6	98.8	98.8	98.8	99.0	99.0	99.1
	2/4	98.2	98.5	98.6	98.8	98.9	98.9	99.0	99.1	99.1	99.2

### Variation de tension (%)

cos φ = 1	4/4	1.76	1.49	1.37	1.25	1.14	1.08	1.04	1.00	0.98	0.87
cos φ = 0.9	4/4	4.06	3.85	3.76	3.66	3.57	3.52	3.49	3.46	3.44	3.35
cos φ = 0.8	4/4	4.81	4.64	4.57	4.49	4.41	4.37	4.35	4.32	4.30	4.22

### Dimensions et poids pour l'exécution IP 00

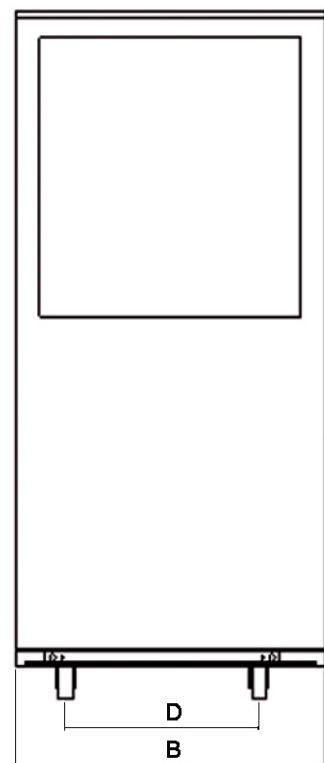
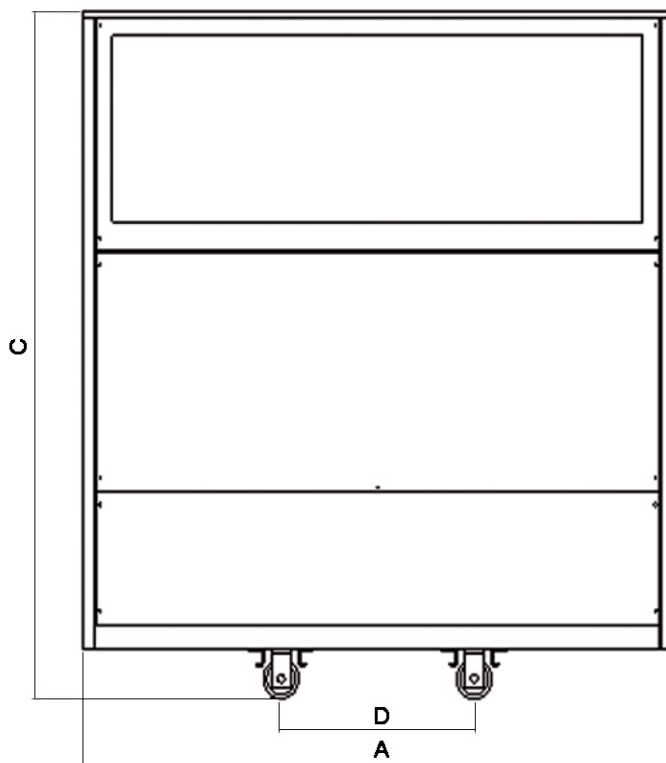
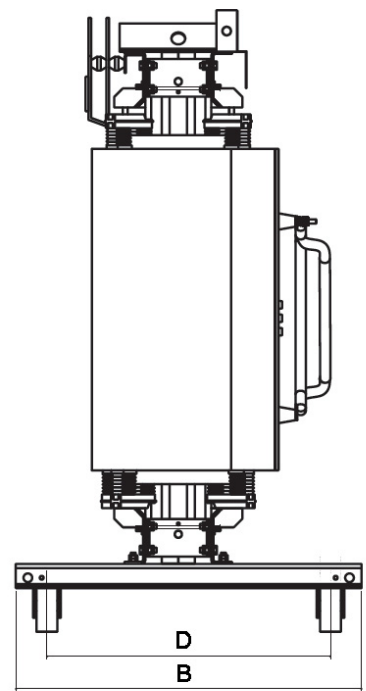
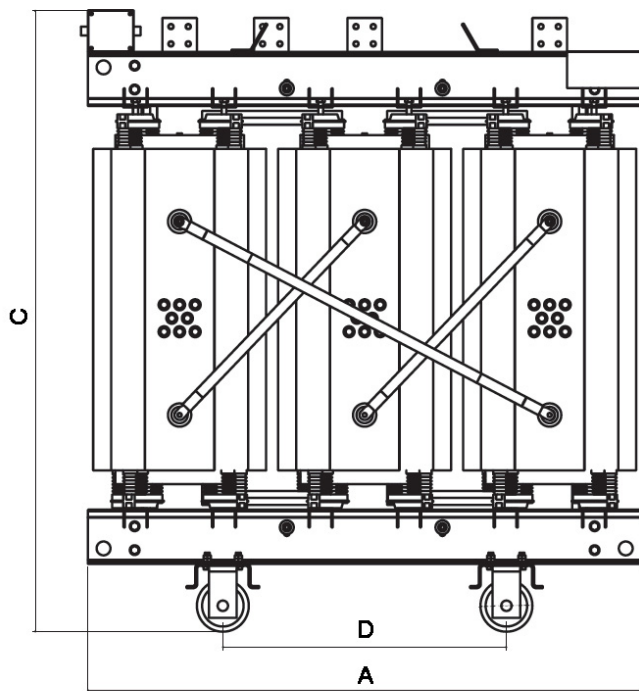
A	mm	1'300	1'250	1'350	1'450	1'550	1'650	1'700	1'850	2'050	2'150
B	mm	600	600	750	850	1'000	1'000	1'000	1'310	1'310	1'310
C	mm	1'200	1'350	1'450	1'600	1'800	1'950	2'050	2'150	2'450	2'450
D	mm	520	520	670	670	820	820	820	1'070	1'070	1'070
Roulettes: ø/largeur	mm	125/40	125/40	125/40	125/50	125/50	150/60	150/60	200/70	200/70	200/70
Poids total	kg	900	980	1'300	1'750	2'400	3'000	3'500	4'200	5'650	7'000

### Dimensions et poids pour les exécutions IP 20 à IP 31

A	mm	1'850	1'850	1'900	2'050	2'300	2'300	2'300	2'500	2'500	2'600
B	mm	1'100	1'100	1'100	1'150	1'250	1'250	1'250	1'310	1'310	1'400
C	mm	1'560	1'560	1'760	1'960	2'460	2'500	2'500	2'650	2'650	3'250
D	mm	520	520	520	670	820	820	820	1'070	1'070	1'070
Roulettes: ø/largeur	mm	125/40	125/40	125/40	125/50	125/50	150/60	150/60	200/70	200/70	200/70
Poids total	kg	1'045	1'125	1'425	1'925	2'725	3'225	3'725	4'450	5'900	7'300

Sur demande, nous pouvons également réaliser des exécutions spéciales avec d'autres paramètres dimensionnels et d'autres caractéristiques électriques.

## Plans d'encombrement



## Exécution standard

- Pour utilisation en intérieur (indice de protection IP00)
- Enroulements HT : coulés dans une forme avec de la résine. Enroulements BT: imprégnés sous vide
- Sonde de température PTC
- Bornes de commutation pour changement de tension; commutation possible seulement lorsque le transformateur est hors tension
- Anneaux de levage et de transport
- Roulettes de transport orientables à 90°
- Connexion de mise à la terre
- Plaque signalétique selon normes IEC
- Couche de protection: sur le noyau magnétique RAL 9005, les autres éléments de construction étant galvanisés à chaud

## Options

- Relais pour PTC (sans indicateur de température)
- Relais pour PTC (avec indicateur de température)
- Ventilateur transversal pour refroidissement AF. Permet un gain de puissance pouvant aller jusqu'à 35 %
- Enveloppe protectrice pour indice de protection IP20, IP23 jusqu'à IP31
- Capot de protection sur les bornes basse tension : évite les contacts accidentels et protège de la pollution environnante
- Capot de protection sur les bornes du commutateur haute tension

## Exécutions spéciales sur demande

- Bornes haute et basse tension en partie basse
- Bornes haute tension enfichables selon DIN 47'636
- Bobinage en cuivre au lieu de l'aluminium
- Blindage électrostatique entre primaire et secondaire (exécution spéciale pour transformateurs d'alimentation à courant continu)
- Exécution avec pertes standard