

Trockentransformatoren

Dreiphasen- Trenn- und Autotransformatoren in Trockenausführung nach SN EN 60076, bis 1.1 kV



Merkmale

- Ausführung als Auto- oder Trenntransformator
- Nennleistungen von 25 bis 250 kVA, 50/60 Hz
- Betriebsspannung bis 1.1 kV
- Isolierstoffklasse B (Erwärmung 60 K) oder F (Erwärmung 100 K)
- Natürliche Luftkühlung AN
- Mit oder ohne Schutzgehäuse
- Schutzarten:
 - IP 00, offene Ausführung ohne Gehäuse: kein Berührungsschutz, kein Schutz gegen feste Fremdkörper
 - IP 22, mit Stahlblechgehäuse: Berührungsschutz gegen Fremdkörper über $\varnothing 12$ mm, sowie tropfwassersicher bis 15° zur Senkrechten
- Anschlüsse auf Klemmen oder Laschen geführt
- Der Aktivteil (Eisenkern und Wicklungen) wird zum Schutz gegen Feuchtigkeit vakuum- oder tauchimprägniert
- Farbe: Aktivteil RAL 7032, Gehäuse Strukturlack RAL 7032 (kieselgrau)
- Stückprüfungen nach SN EN 60076

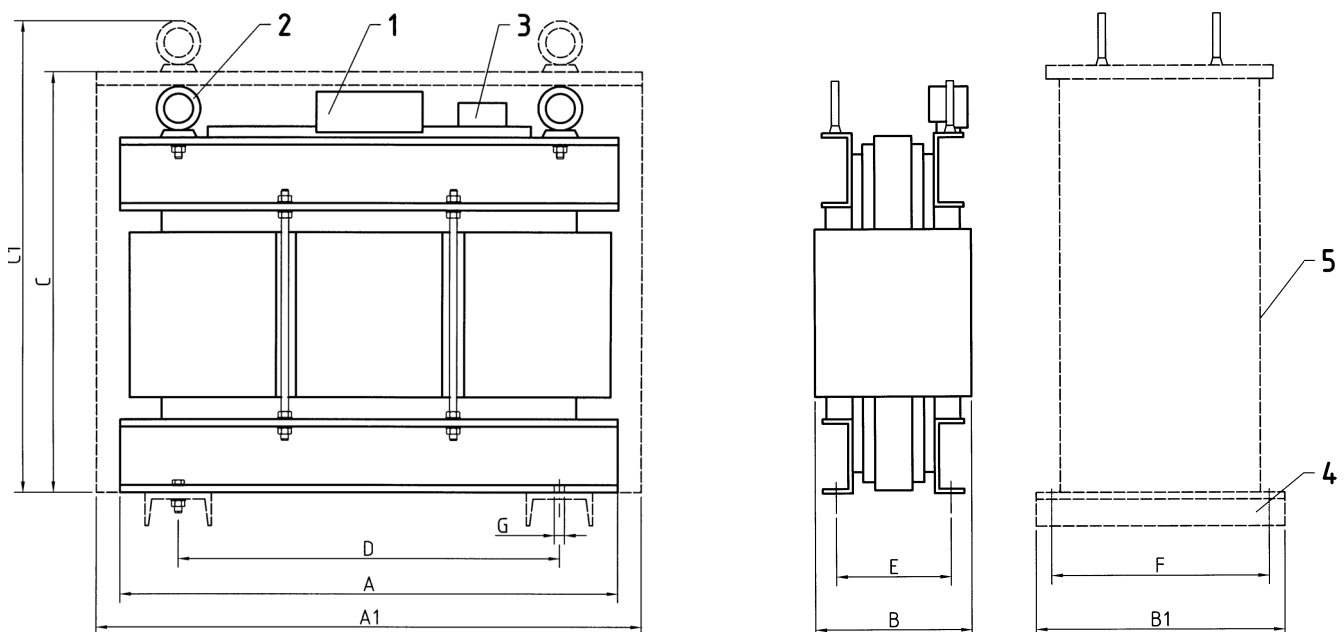
Technische Daten

Leistung	kVA	25	31.5	40	50	63	80	100	125	160	200	250
Po	ca. W	170	190	270	300	330	370	550	580	720	930	1050
Pcu	ca. W	850	980	1'200	1'500	1'750	2'000	2'000	2'450	2'900	3'600	4'600
Uk	ca. %	5	4	4	4	3.5	3.5	3	3	3	3	3
Abmessungen mm	A	480	525	680	680	680	680	765	765	765	1'080	1'100
	A1	675	675	845	845	845	845	945	945	945	1'080	1'100
	B	240	175	230	230	230	230	255	255	255	600	620
	B1	420	420	480	480	480	480	530	530	530	600	620
	C	480	615	560	620	680	790	735	825	985	970	1'010
	C1	700	770	720	790	890	990	890	990	1'190	1'050	1'100
	D	425	425	520	520	520	520	585	585	585	520	570
	E	150	130	155	155	155	155	175	175	175	520	570
	F	390	390	440	440	440	440	490	490	490	520	570
G	12	12	14	14	14	14	14	14	14	15	15	
Gewicht	kg	170	180	210	240	270	310	410	460	560	970	1'050
Gehäuse	kg	20	30	30	30	30	40	40	40	50	80	100
Total	kg	190	210	240	270	300	350	450	500	610	1'050	1'150

Standardausführung:

- natürliche Luftkühlung (AN)
- getrennte Kupferwicklungen
- für Bodenaufstellung
- ohne Fahrrollen
- mit Anschlussklemmen oder -laschen

Massbilder



- 1 Primär- und Sekundäranschlüsse mit Erdanschluss
- 2 Aufhängeöse
- 3 Leistungsschild
- 4 Fusseisen
- 5 Gehäuse (optional)

Technische Hinweise Drehstrom-Trockentransformatoren

Ausführungen	Dreiphasen- Trenn- oder Autotransformatoren
Norm	SN EN 60076
Nennleistung	25 – 250 kVA
Spannungen	12 – 1'100 V
Nennfrequenz	50 / 60 Hz
Isolierstoffklassen	B (Kupfer-Erwärmung 60 K) F (Kupfer-Erwärmung 100 K)
Schutzarten	IP 00, offene Ausführung: kein Berührungsschutz, kein Schutz gegen feste Fremdkörper. IP 22, mit Stahlblechgehäuse: Berührungsschutz gegen Fremdkörper über $\varnothing 12$ mm, sowie tropfwassersicher bis 15° zur Senkrechten

Andere Ausführungen und Kleintransformatoren auf Anfrage

Ausführungsmerkmale

Eisenkern

Der Kern wird aus hochwertigem kaltgewalztem kornorientierten Blech gefertigt. Werden tiefere Leerlaufverluste gewünscht, kann laserbehandeltes HiB-Blech verwendet werden

Wicklungen

Die Wicklungen werden aus Elektrolytkupfer hergestellt

Auf der Unterspannungsseite Lagenwicklungen aus Profilkupfer oder Bandwicklungen (ab 200 kVA)

Die Oberspannungswicklung wird als Lagenwicklung direkt auf die Niederspannungswicklung (einschliesslich Hauptisolationskanal) gewickelt

Isolationsmaterialien

Entsprechend der geforderten Wärmeklasse werden Isolierstoffe verwendet, die sich durch grosse mechanische und hohe Spannungsfestigkeit und gute thermische Eigenschaften auszeichnen

Imprägnierung des Aktivteils

Der Aktivteil (Eisenkern und Wicklungen) wird zum Schutz gegen Feuchtigkeit vakuum- oder tauchimprägniert und anschliessend im Farbton RAL 7032 (kieselgrau) lackiert

Prüfung

Alle Transformatoren werden vor der Auslieferung einer umfassenden Stückprüfung unterzogen

